

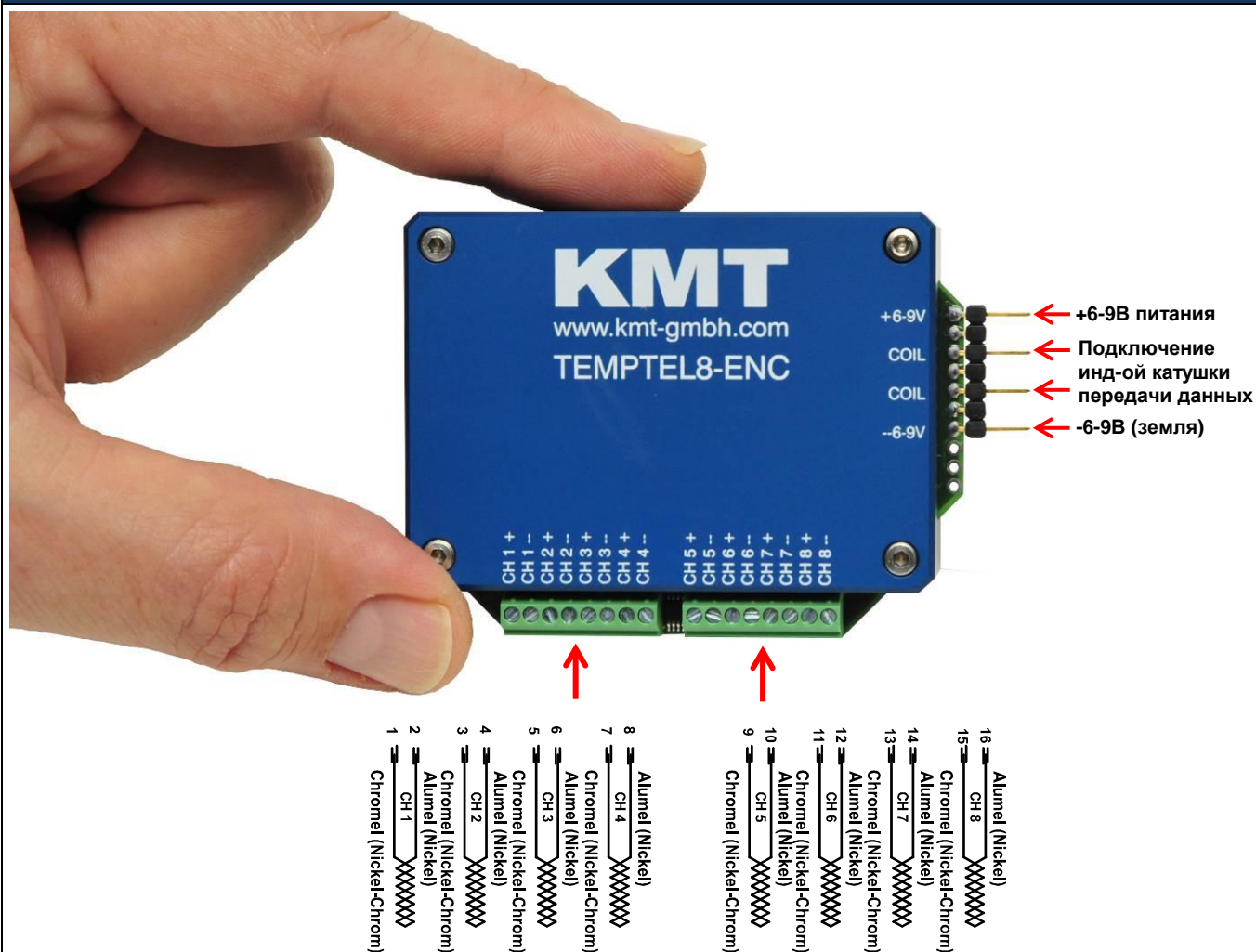
## TEMPTEL 4/8

**4/8-канальная телеметрическая система для термопар типа К или J**  
Индуктивная передача данных в цифровом виде для вращающихся валов



- Для термопар типа К или J
- Разные диапазоны температур
- Линеаризованные выходы для К или J
- Индуктивная передача сигнала
- Гальванически-изолированные входные каналы
- Версия с 4 или 8 каналами
- Компенсация холодного спая
- Аналоговые выходы +/- 10В, опция IP-LAN интерфейс
- 12 бит АЦП
- Выходы 0-20 мА (опция)
- Полоса пропускания 0-30 Гц
- Питание энкодера 6-9 В

## Передающее устройство TEMPTTEL4/8-ENC (Encoder)



### Модуль SC TH-K (J):

Подключаемые датчики:

термопары типа К (J) с компенсацией холодного спая

Измерительный диапазон для типа К:

**Входы полностью гальванически изолированы!!**

-50°C ... +1000°C (стандартно), или -50°C ... +500°C или -50°C ... +250°C  
температурный диапазон указывается при заказе!

Измерительный диапазон для типа J:

-50°C ... +750°C или -50°C ... +500°C или -50°C ... +250°C  
температурный диапазон указывается при заказе!

тип J по запросу

### Параметры системы:

Число каналов:

4 или 8

Разрешение:

12 бит АЦП

Дистанция передачи:

5-50 мм при питании от батареи

Питание:

6-9В от батарейки или индуктивно (опционально)

Потребление тока:

130 мА

Полоса аналогового сигнала:

4x 0...30Гц или 8x 0...30Гц (частота сканирования 312.5Гц/канал)

Размеры:

70мм x 50 x 22.5мм (корпус)

Вес:

110 г без кабелей

Передача данных:

Индуктивная в цифровом виде, ИКМ (импульсно-кодовая модуляция) FSK

Температурный диапазон:

- 20 ... +70°C

Корпус:

Алюминиевый IP 54

Влажность:

20 ... 80% без конденсата

Статические перегрузки:

1000g по всем направлениям

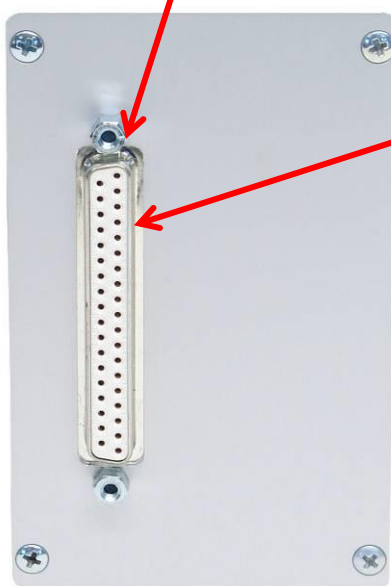
Удар:

2000g по всем направлениям

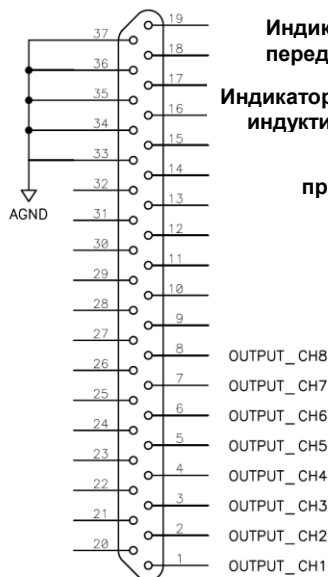
## Приемник TEMPTEL4/8 DEC (Декодер)

Sub-D аналоговые сигналы  
выходы 1 ... 8

D-SUB 37 POL FEMALE



Вид спереди



Индикатор ошибки  
передачи данных

Индикатор удаленности  
индуктивной головки

Светодиод  
предохранителя

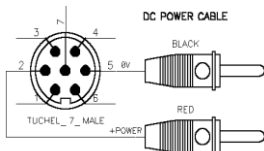
Индикатор  
включения

Вкл/выкл



Вид сзади

7-пиновый TUCHEL-разъем для  
вольтового питания



4-пиновый TUCHEL-  
разъем для  
индуктивной  
головки

### Параметры системы:

Число каналов:	4 или 8 аналоговых каналов через 37-пиновый sub-D разъем +/-10В (линеаризован) (опционально доступен выход 0-20мА через 25-пиновый sub-D разъем)
Передача данных:	Индуктивная, в ИКМ формате данных
Разрешение:	12 бит ЦАП, со сглаживающим фильтром
Динамика:	72 дБ
Входное питание:	10-30 В пост.тока
Потребление тока:	300 мА при 10В, 100мА при 30В
Полоса пропускания сигнала:	4 x 0 ... 30 Гц или 8 x 0 ... 30 Гц
Размеры:	205 x 105 x 65мм
Вес:	1.00 кг без кабелей и антенн
Полная погрешность от входа модуля до выхода:	+/-0.5% без влияния датчиков
<u>Внешние условия использования</u>	
Температура:	-20 ... +70°C
Влажность:	20 ... 80% без конденсата
Вибрация:	5g
Линейные перегрузки:	10g во всех направлениях
Импульс:	100g во всех направлениях



TEMPTEL-головка приемка данных

Индуктивная головка для приема данных с передающей катушки  
Расстояние между приемной головкой и катушкой - 5-100 мм  
ИКМ выход на декодер TEMPTEL4/8-DEC через 5-пиновый Tuchel разъем с 5 м кабелем.

(Длина 5 м по стандарту, до 20 м опционально)

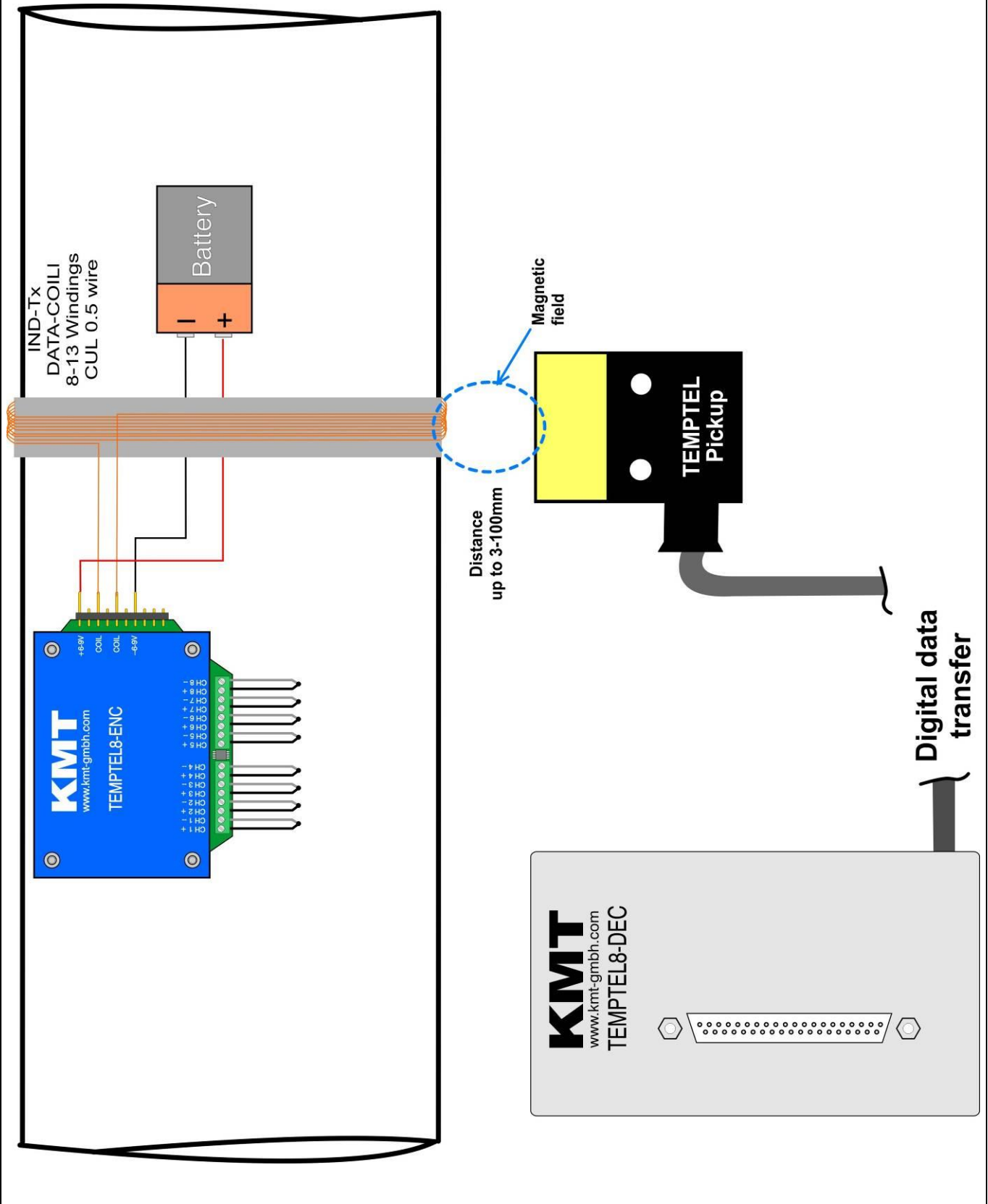
Рабочая температура: - 10 до +80 °C

Размеры: 45x60x25 мм (без кабеля)

Вес: 400 граммов (с 5 м кабелем!)

Корпус: влагозащита IP65 (за исключением контактов).

# Блок-схема с питанием от батареи



# Блок-схема с опциональным индуктивным питанием

